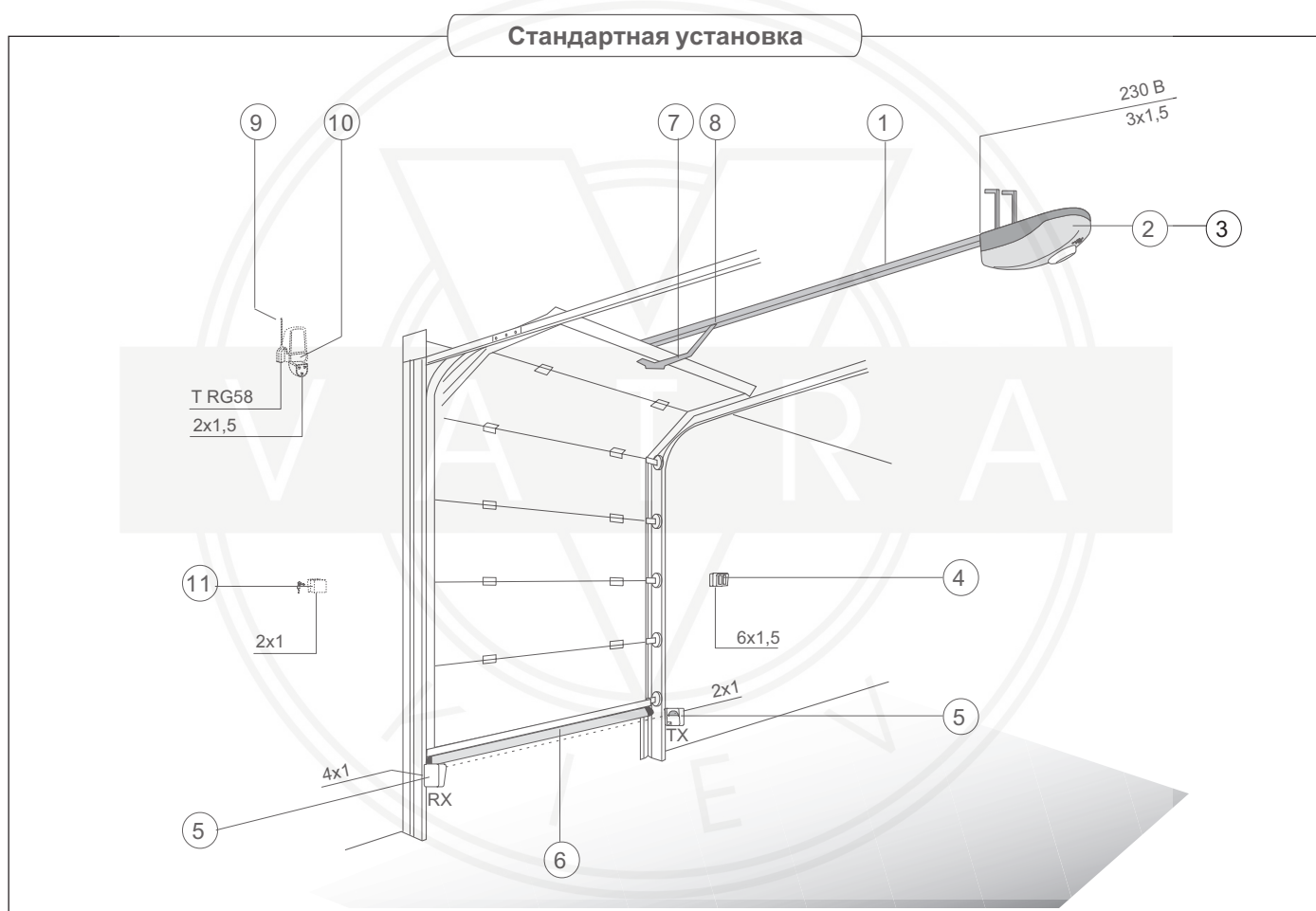


V600 - V700

Автоматическая тяговая система для подъемно-поворотных и секционных ворот



СОСТАВ СИСТЕМЫ

- 1) Привод VER
- 2) Встроенный блок управления
- 3) Плата радиоприемника команд управления
- 4) Кнопки управления
- 5) Фотоэлементы безопасности
- 6) Резиновый профиль безопасности с фотоэлементами
- 7) Передающий рычаг
- 8) Устройство разблокировки
- 9) Антенна
- 10) Сигнальная лампа
- 11) Ключ-выключатель

ХАРАКТЕРИСТИКИ

Общее описание

- Автоматическая тяговая система для подъемно-поворотных и секционных ворот;
- Разработана и произведена CAME Cancelli Automatici S.p.A. в соответствии с нормами безопасности UNI 8612. Класс защиты IP 40;
- Гарантия 12 месяцев со дня продажи при условии соблюдения настоящей инструкции и отсутствии механических повреждений и следов самостоятельного ремонта.

Модели приводов

- V600** 24 В самоблокирующийся привод с механическими концевыми выключателями и встроенным блоком управления. Максимальная мощность 130 Вт, тяговое усилие 500 Н.
- V700** 24 В самоблокирующийся привод с механическими концевыми выключателями и встроенным блоком управления. Максимальная мощность 260 Вт, тяговое усилие 850 Н.

Модели направляющих профилей и тяговых устройств

- V0671** Направляющий профиль с цепочной передачей. **Длина 3,02 м:**
 - для подъемно-поворотных ворот с противовесом высотой до 2,4 м;
 - для подъемно-поворотных ворот с пружинами и секционных ворот высотой до 2,2 м
- V0672** Направляющий профиль с цепочной передачей. **Длина 3,52 м:**
 - для подъемно-поворотных ворот с противовесом высотой до 2,9 м;
 - для подъемно-поворотных ворот с пружинами и секционных ворот высотой до 2,7 м
- V0673** Направляющий профиль с цепочной передачей. **Длина 4,02 м:**
 - для подъемно-поворотных ворот с противовесом высотой до 3,4 м;
 - для подъемно-поворотных ворот с пружинами и секционных ворот высотой до 3,25 м
- V0675** Направляющий профиль с ременной передачей. **Длина 3,02 м:**
 - для подъемно-поворотных ворот с противовесом высотой до 2,4 м;
 - для подъемно-поворотных ворот с пружинами и секционных ворот высотой до 2,2 м
- V0676** Направляющий профиль с ременной передачей. **Длина 3,52 м:**
 - для подъемно-поворотных ворот с противовесом высотой до 2,9 м;
 - для подъемно-поворотных ворот с пружинами и секционных ворот высотой до 2,7 м
- V0677** Направляющий профиль с ременной передачей. **Длина 4,02 м:**
 - для подъемно-поворотных ворот с противовесом высотой до 3,4 м;
 - для подъемно-поворотных ворот с пружинами и секционных ворот высотой до 3,25 м

Принадлежности

- V201** Рычаг для подъемно-поворотных ворот с противовесом (устанавливается вместо рычага, поставляемого в комплекте)
- V0670** Система резервного электропитания (электронная плата и устройство крепления аккумуляторов). Используются 2 аккумулятора 12 В, 1,2 Ач (в комплекте не поставляются)
- V121** Система дистанционной разблокировки с помощью тросика
- V122** Увеличенный рычаг для секционных ворот

Спецификации

- =24 В привод; редуктор выполнен в корпусе из пресованного алюминия. Привод включает в себя нереверсивный редуктор с червячной передачей, постоянно смазываемый консистентной смазкой. Корпус привода ABS. Крышка с плафоном для встроенной лампы освещения гаража. Устройство монтируется на направляющем профиле.
- Встроенный блок управления.
- Механические концевые выключатели.
- Анодированный направляющий профиль. В направляющий профиль встроены система аварийной разблокировки и устройство крепления рычага; направляющий профиль имеет отверстия для крепления кронштейнов.
- Цепочная или ременная передача.

ВНИМАНИЕ! Для облегчения установки, обслуживания и эксплуатации системы, а также для гарантии ее безопасной работы рекомендуется устанавливать устройства управления и безопасности CAME.

