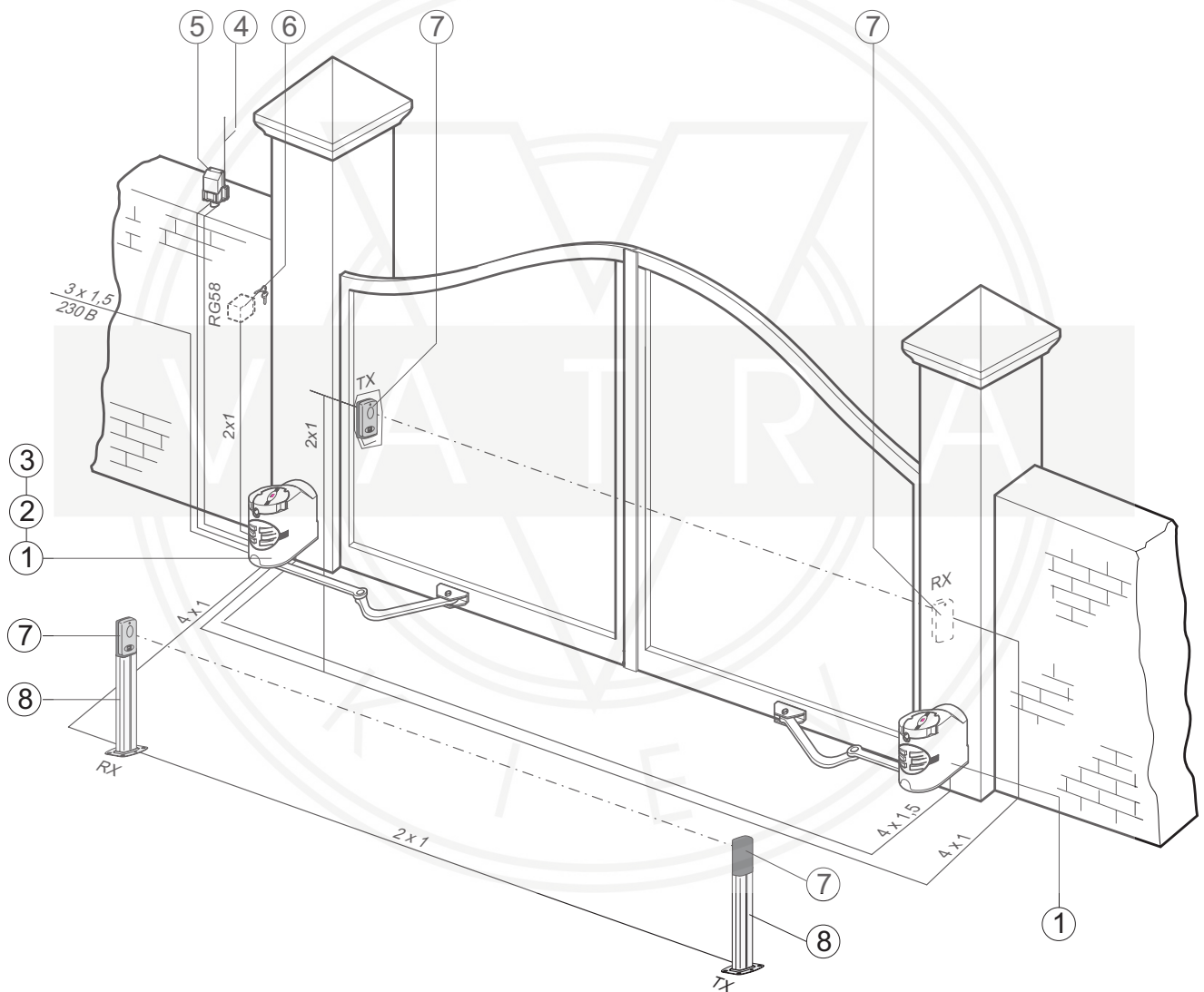


## АВТОМАТИЧЕСКАЯ СИСТЕМА ДЛЯ РАСПАШНЫХ ВОРОТ



### Стандартная комплектация системы:

- 1 - Привод
- 2 - Блок управления
- 3 - Радиоприемник
- 4 - Антенна
- 5 - Сигнальная лампа
- 6 - Ключ-выключатель
- 7 - Фотоэлементы безопасности
- 8 - Стойка для фотоэлементов

## ОБЩИЕ ХАРАКТЕРИСТИКИ

### Описание:

- Автоматическая система с шарнирными рычагами для распашных ворот.
- Разработана и произведена CAME CANCELLI AUTOMATICI S.p.A в соответствии с требованиями стандарта безопасности UNI 8612. Класс защиты IP 54.
- Гарантия 12 месяцев со дня продажи при условии соблюдения настоящей инструкции и отсутствия следов вскрытия и попыток самостоятельного ремонта.

### Версии:

#### F 7000

220 В самоблокирующийся привод со встроенным блоком управления

#### F 7001

220 В самоблокирующийся привод без блока управления

#### Пределы использования

- Максимальная ширина створки ворот - 2.3 метра. Максимальная масса - 300 кг.
- Максимальный угол открывания - 110°

### Принадлежности:

#### H 3000

Система дистанционной разблокировки (трос длиной 5 м)

#### LOCK 81

Электромеханический замок (1 цилиндр)

#### LOCK 82

Электромеханический замок (2 цилиндра)

**ВНИМАНИЕ!** Для обеспечения безопасности при работе установленной автоматической системы рекомендуется установка систем безопасности и управления CAME.

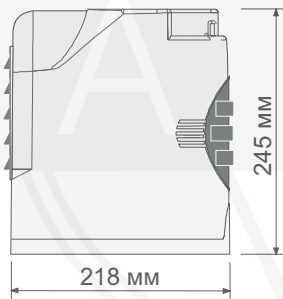
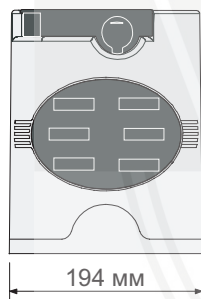
## ТЕХНИЧЕСКИЕ ХАРАКТЕРИСТИКИ

ТИП	МАССА, КГ	НАПРЯЖЕНИЕ ПИТАНИЯ, В	НОМИНАЛЬНЫЙ ТОК, А	МОЩНОСТЬ ДВИГАТЕЛЯ, ВТ	ИНТЕНСИВНОСТЬ ИСПОЛЬЗОВАНИЯ, %	КРУТЯЩИЙ МОМЕНТ, НМ *	КОНДЕНСАТОР, МКФ
F 7000	11,6	230	1,4	160	30	180	10
F 7001	9,8	230	1,4	160	30	180	10

- Данные приведены для номинального напряжения электропитания.

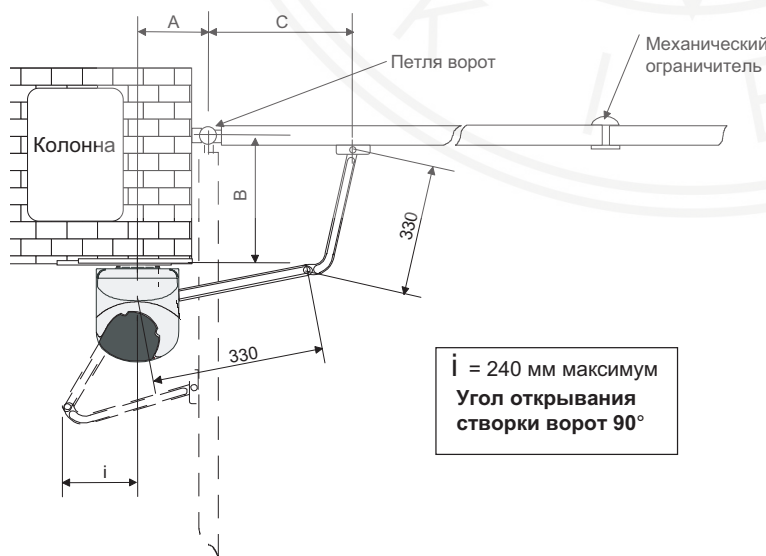
\* Регулируется на блоке управления CAME

### Внешние размеры и пределы использования



Ширина створки ворот, м	Масса створки ворот, м
1	300
1.5	250
2	215
2.3	200

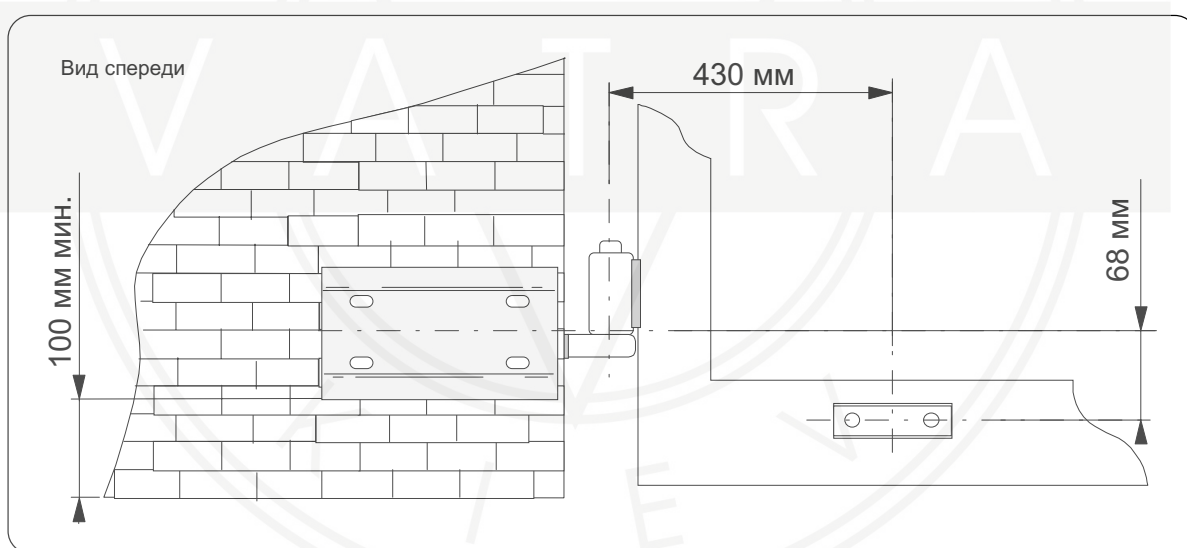
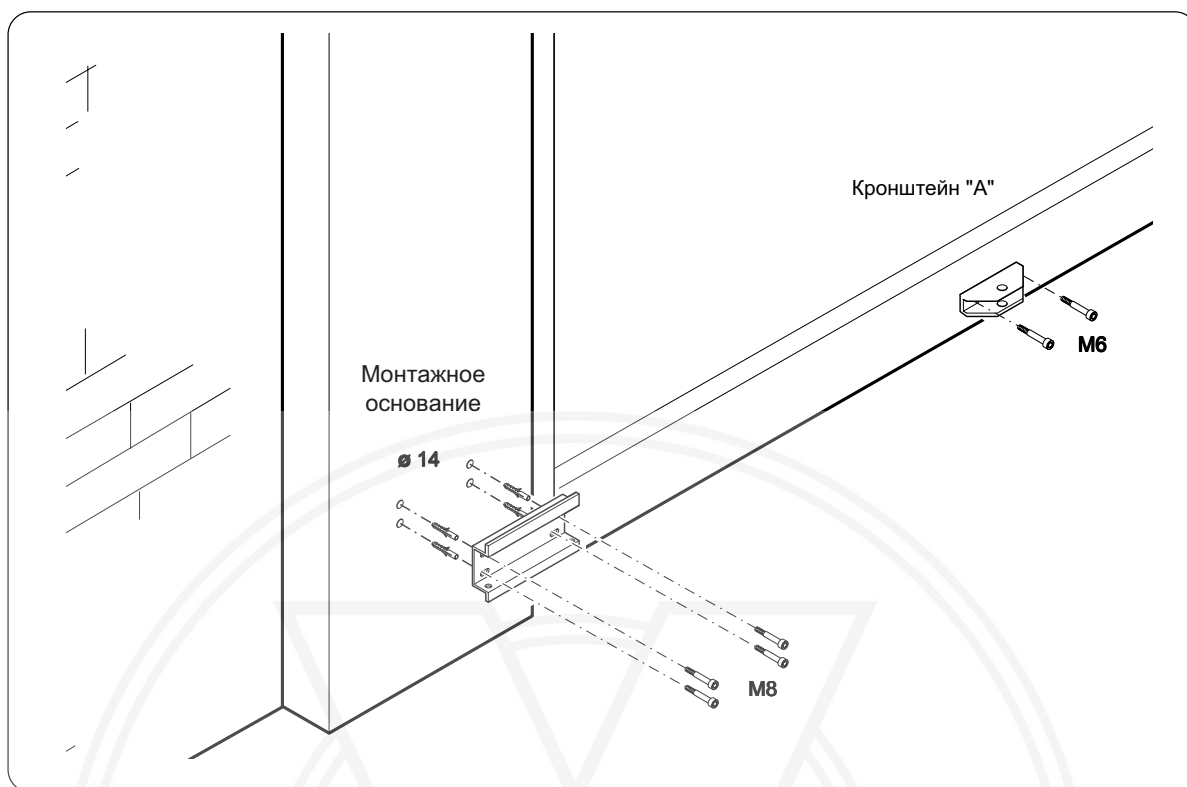
Перед монтажем



Угол открывания	A	B	C
90°	137÷210	0	430
90°	137÷205	50	430
90°	137÷200	75	430
90°	137÷195	100	430
90°	137÷190	125	430
90°	137÷185	150	400
90°	137÷180	175	400
90°	137÷175	200	400
110°	180÷210	0	430
110°	200÷205	50	430

Перед установкой автоматики проверьте следующее:

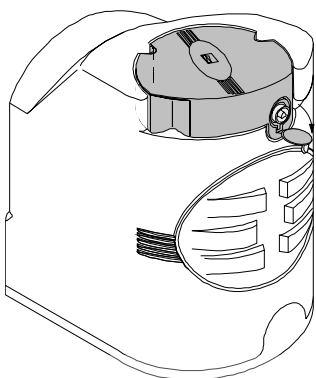
- ворота должны быть достаточно прочные, створки должны легко поворачиваться на петлях, не должно быть сильного трения между подвижными и фиксированными частями ворот.
- электрический кабель должен быть проложен для всех устройств управления и безопасности, входящих в систему.
- должен быть предусмотрен механический упор для створки ворот в закрытом состоянии (должен быть прочно укреплен в земле).



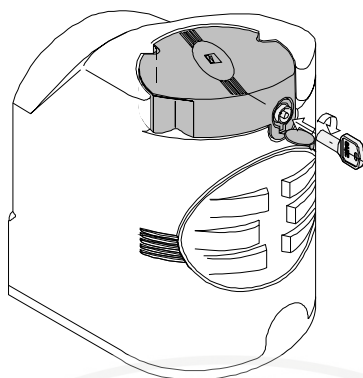
Используя винты М8 и дюбеля  $\Phi$  14 мм укрепите монтажное основание на колонне. Расстояние от земли до монтажного основания должно быть не менее 100 мм.

Установите кронштейн "А" на створке ворот (используя винты М6). Должны быть обеспечены расстояния 430 и 68 мм (указаны на рисунке).

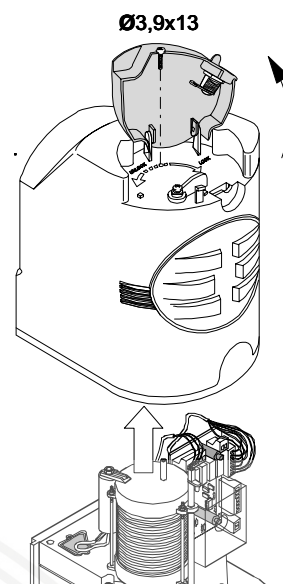
(1)



(2)



(3)

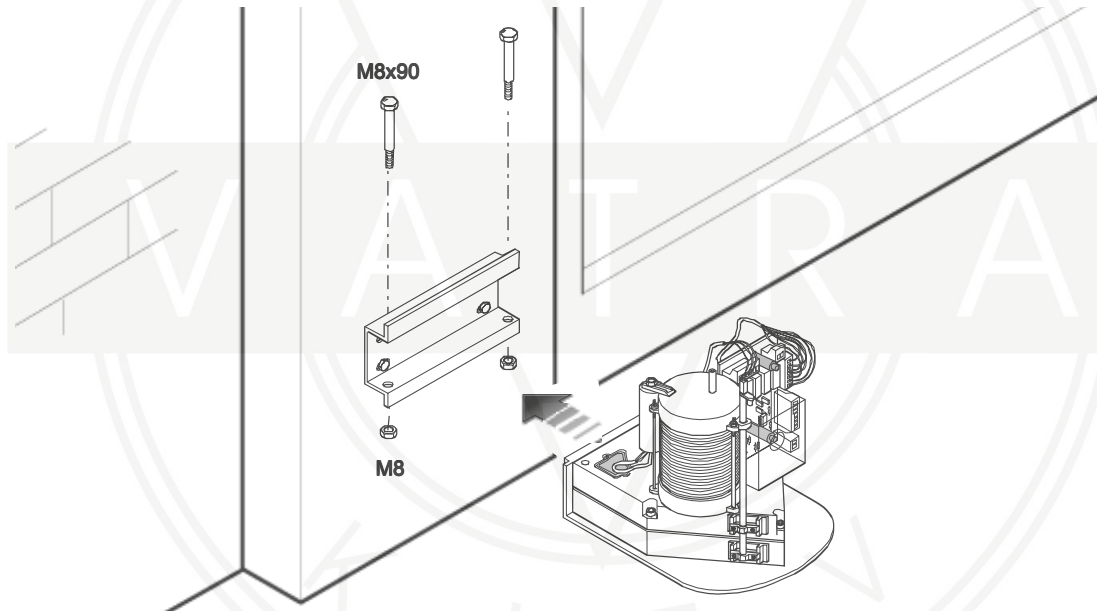


Откройте защитную крышку (1).

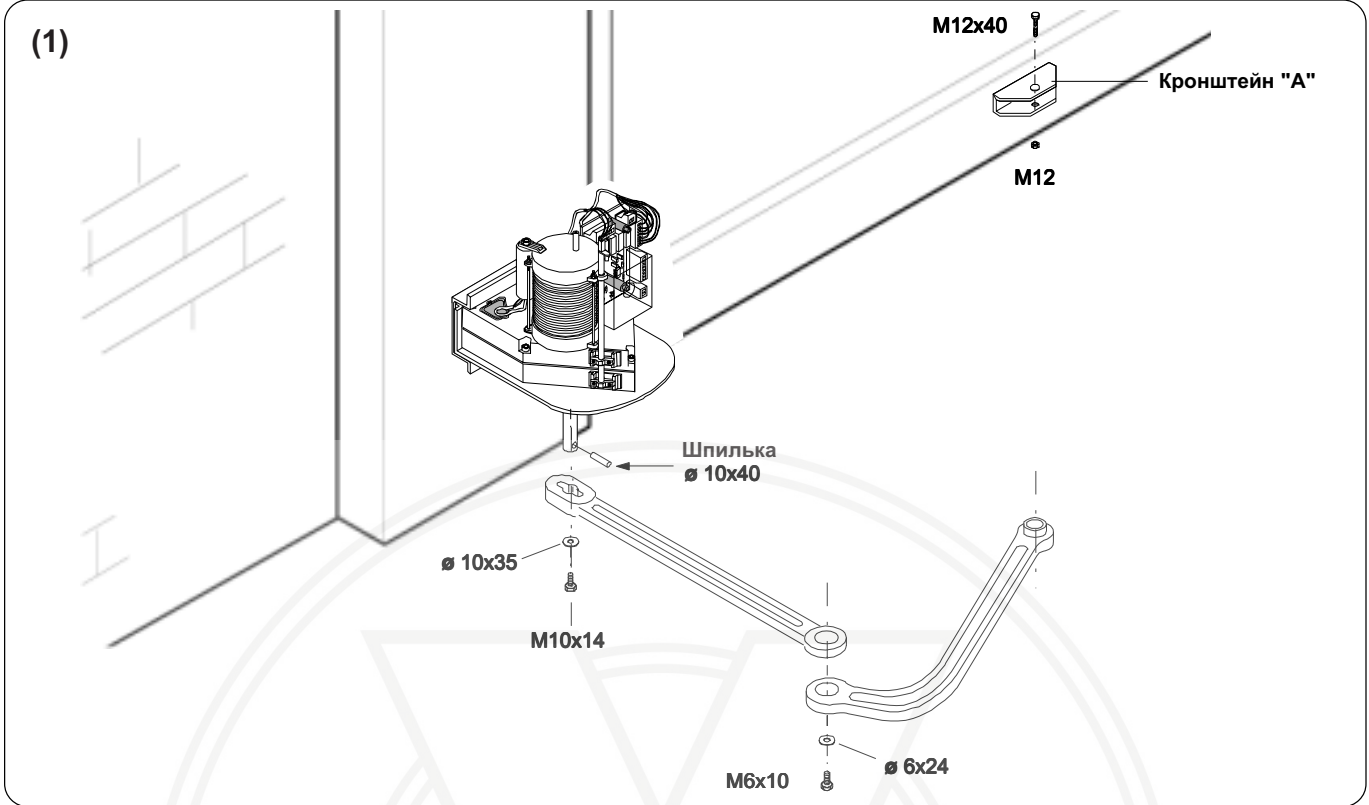
Вставьте ключ в отверстие и поверните его по часовой стрелке (2).

Поднимите крышку, открутите винт  $\Phi$  3.9x13 и снимите крышку с привода (3).

(4)

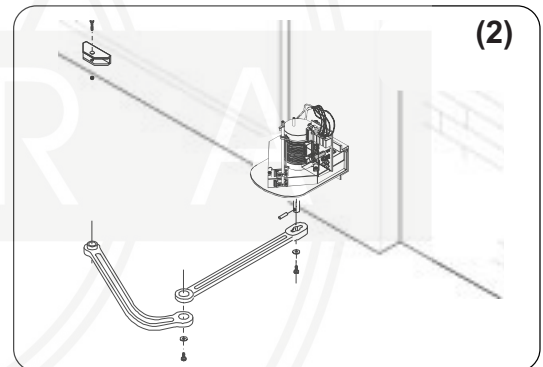


Укрепите привод на монтажном основании. Для этого совместите 4 отверстия на приводе и монтажном основании и зафиксируйте привод двумя болтами M8x90 с гайками M8.



Установите шпильку  $\Phi$  10x40 и прямой рычаг на шток привода и зафиксируйте их винтом M10x14 с шайбой  $\Phi$  10x35. Смажьте шпильку. Соедините прямой и изогнутый рычаги с помощью винта M6x10 с шайбой  $\Phi$  6x24. Разблокируйте привод и присоедините изогнутый рычаг к кронштейну "А" с помощью винта M12x40 и гайки M12. Проверьте легкость скольжения во всех соединениях.

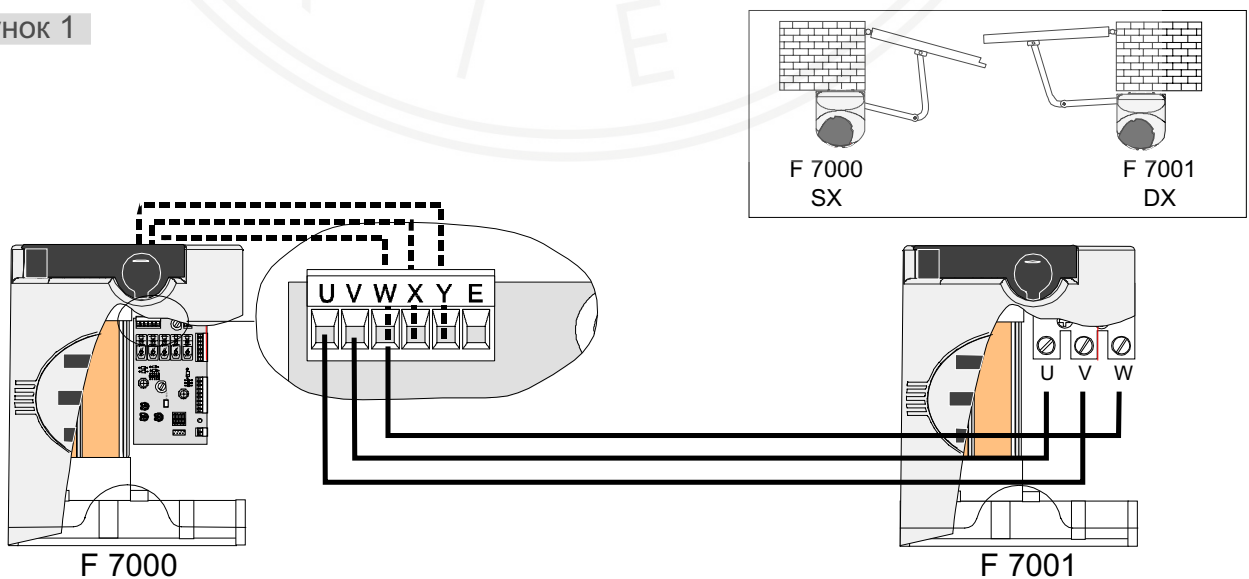
Правосторонняя установка привода показана на рисунке (2).



Электрические подключения к блоку управления ZF1 для двухстворчатых ворот

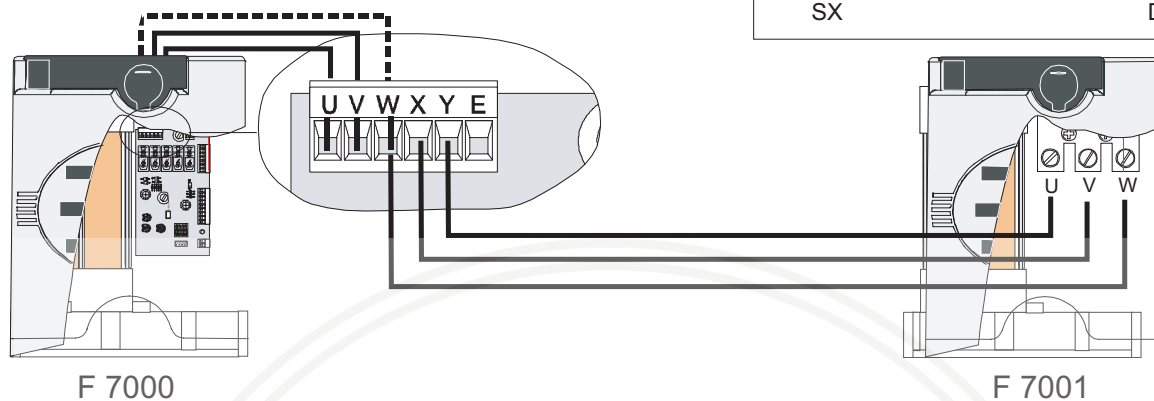
Если необходима задержка закрывания левой створки ворот, подключите приводы к блоку управления согласно рисунку 1.

Рисунок 1



Если необходима задержка закрывания правой створки ворот, подключите приводы к блоку управления согласно рисунку 2.  
**ПРИМЕЧАНИЕ:** Привод F7000 всегда должен быть установлен на левую створку ворот.

Рисунок 2

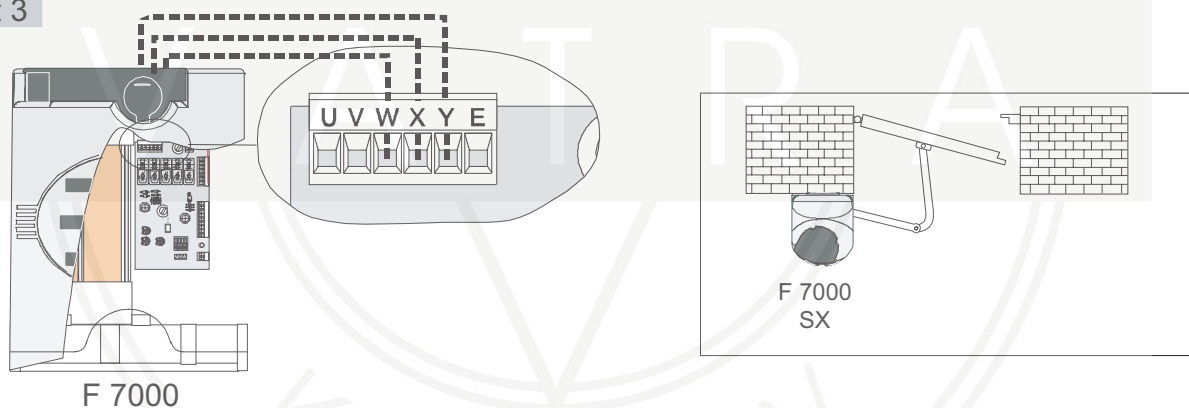


**ВНИМАНИЕ!** Для определения левого или правого положения привода необходимо смотреть со стороны охраняемой территории (объекта).

Электрические подключения к блоку управления ZF1 для одностворчатых ворот

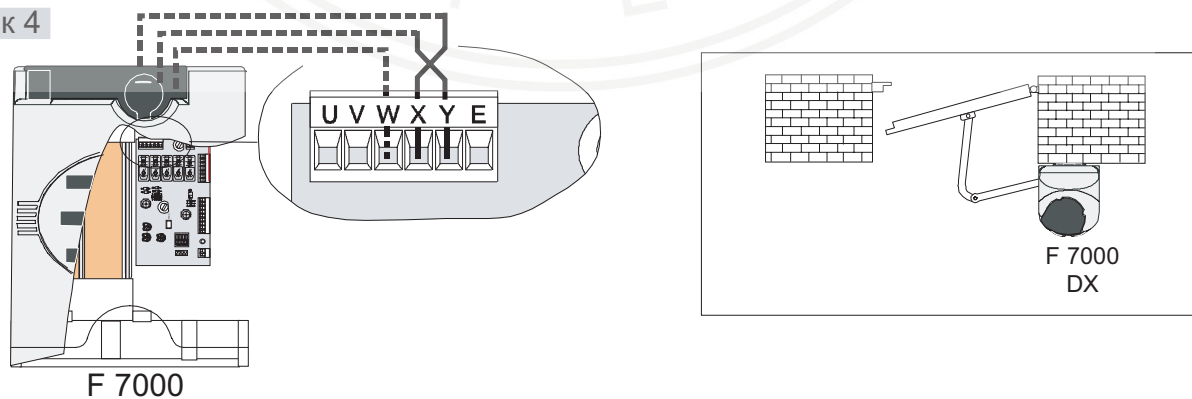
Для привода, расположенного слева электрические подключения показаны на рисунке 3.

Рисунок 3



Для привода, расположенного справа электрические подключения показаны на рисунке 4.

Рисунок 4



## Электрические подключения к блоку управления ZA5

Для привода, расположенного слева, электрические подключения показаны на рисунке 5. Для привода, расположенного справа - на рисунке 6.

Рисунок 5

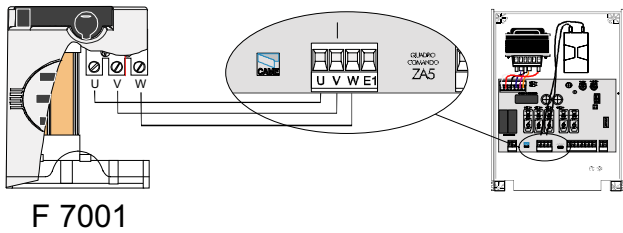
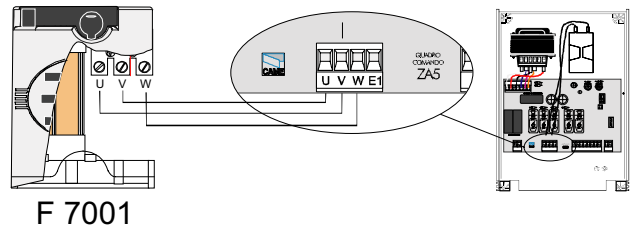


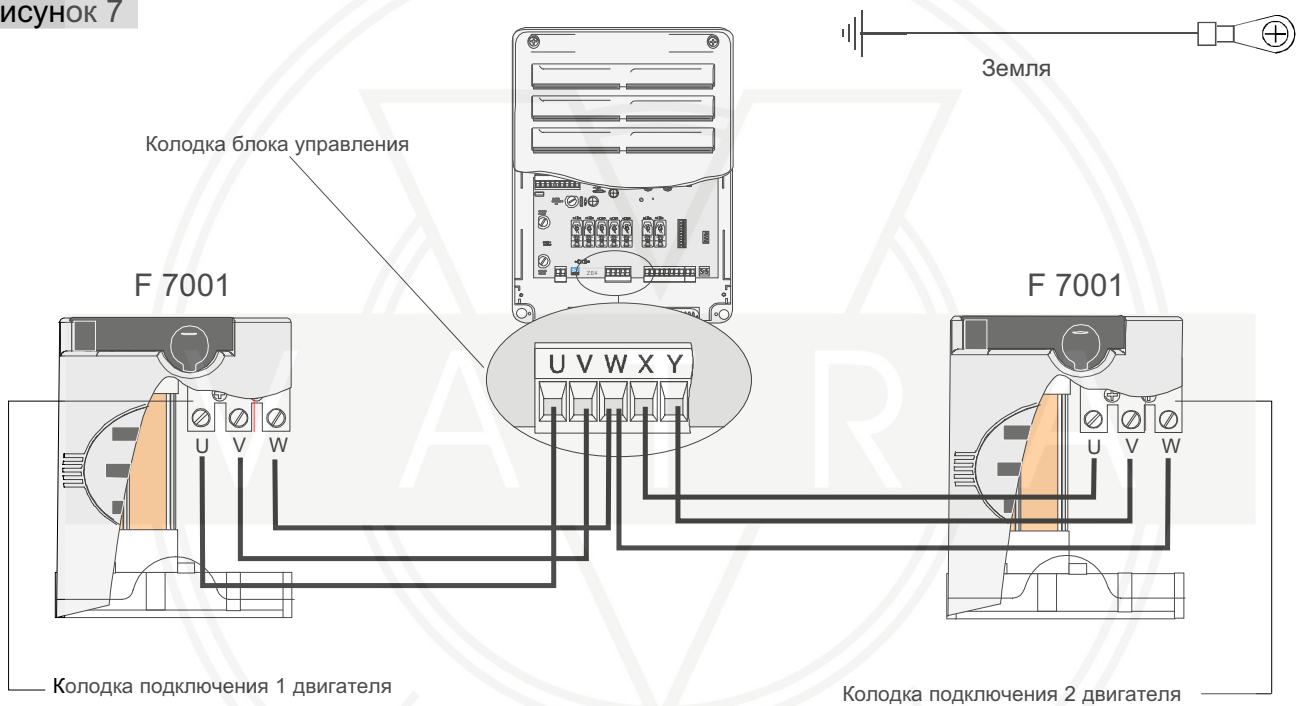
Рисунок 6



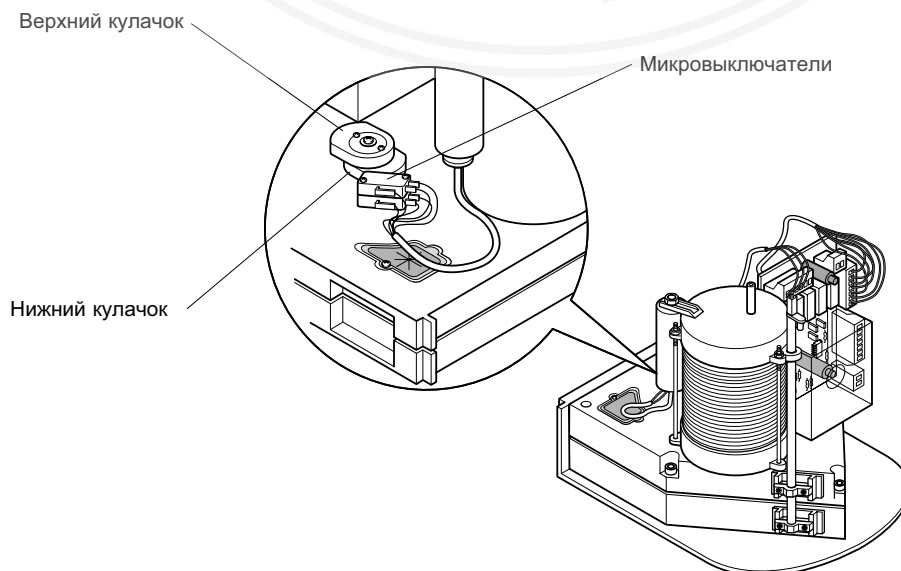
## Электрические подключения к блокам управления ZA3, ZA4, ZM2

Установите блок управления и подключите к нему приводы согласно рисунку 7.

Рисунок 7



## Регулировка ограничителей открывания и закрывания створки ворот

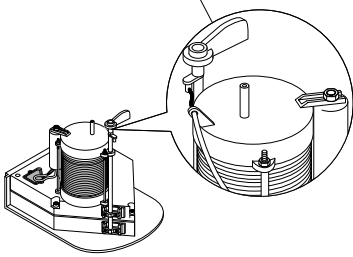


Регулировка микровыключателей при левосторонней установке привода

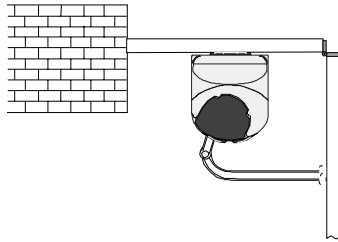
**ОТКРЫТО:** разблокируйте привод (1) и полностью откройте створку ворот (2). Поверните нижний кулачок по часовой стрелке до срабатывания микровыключателя. Зафиксируйте кулачок центральным винтом (3).

(1)

Ручка разблокировки



(2)

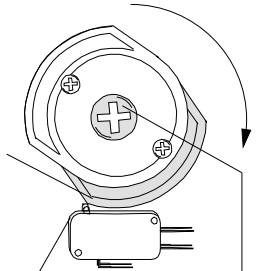


(3)

Нижний кулачок

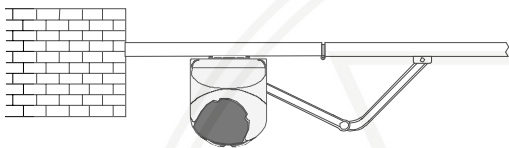
Микровыключатели

Центральный винт



**ЗАКРЫТО:** закройте створку ворот (4). Поверните верхний кулачок против часовой стрелки до срабатывания микровыключателя. Зафиксируйте кулачок двумя верхними винтами (5).

(4)

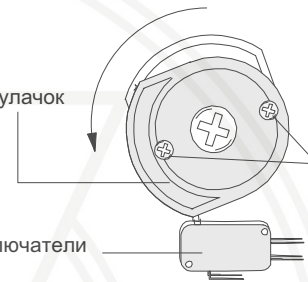


(5)

Верхний кулачок

Микровыключатели

Верхние винты

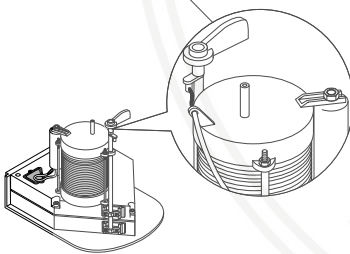


Регулировка микровыключателей при правосторонней установке привода

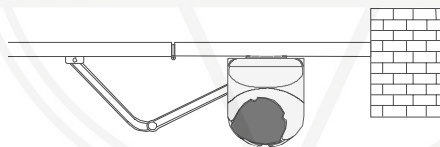
**ЗАКРЫТО:** разблокируйте привод (1) и закройте створку ворот (2). Поверните нижний кулачок по часовой стрелке до срабатывания микровыключателя. Зафиксируйте кулачок центральным винтом (3).

(1)

Ручка разблокировки



(2)

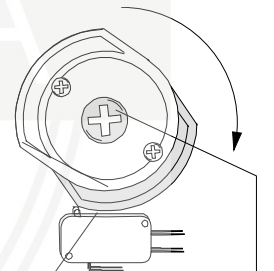


(3)

Нижний кулачок

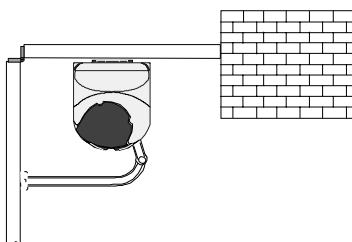
Микровыключатели

Центральный винт



**ОТКРЫТО:** полностью откройте створку ворот (4). Поверните верхний кулачок против часовой стрелки до срабатывания микровыключателя. Зафиксируйте кулачок двумя верхними винтами (5).

(4)

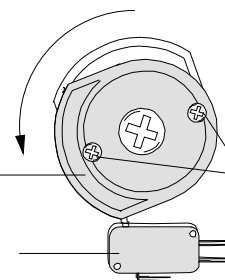


(5)

Верхний кулачок

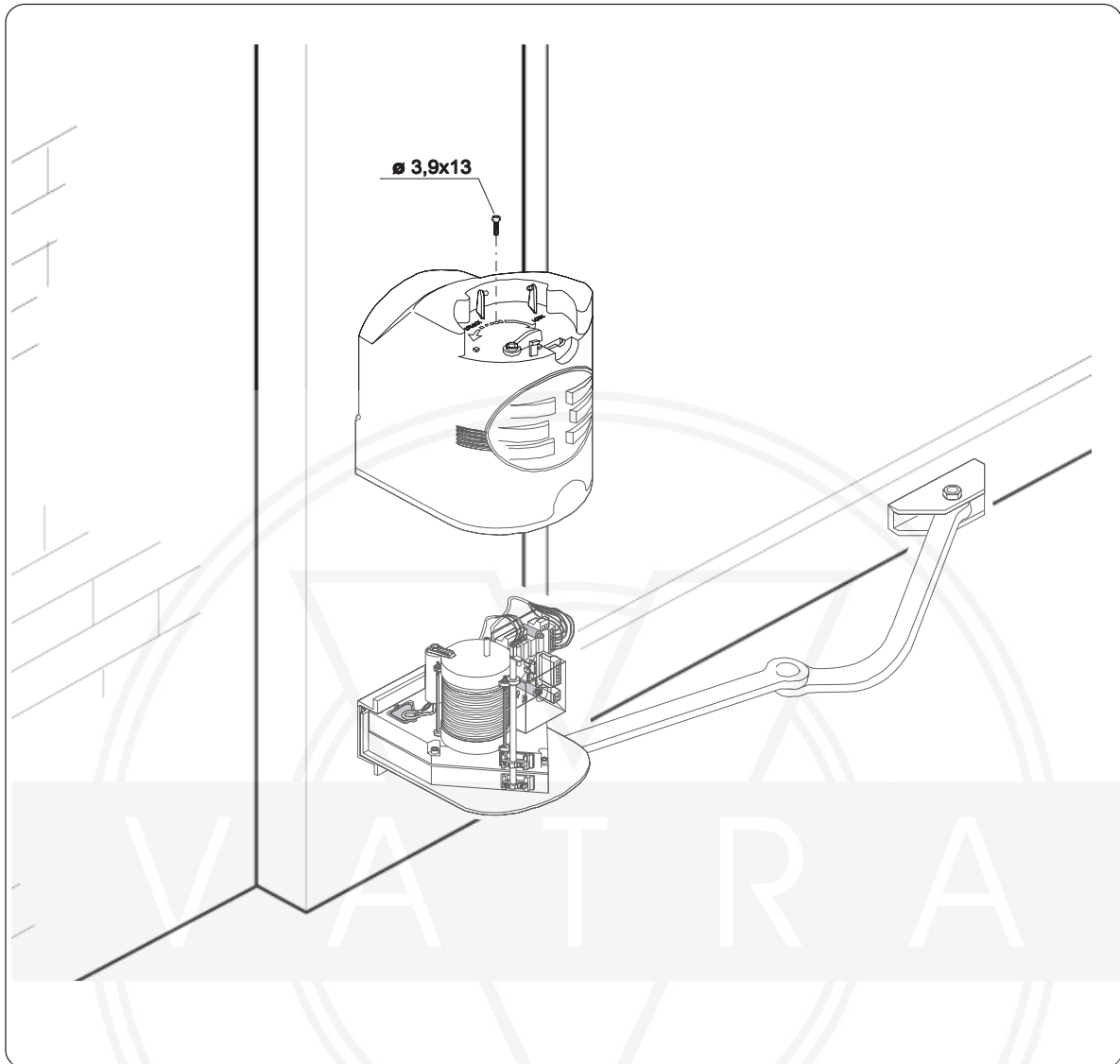
Микровыключатели

Верхние винты



## Окончательная сборка

После выполнения всех монтажных работ, электрических подключений и регулировок установите на привод крышку, закрепите ее винтом  $\Phi 3.9 \times 13$ . Установите ручку разблокировки и заблокируйте редуктор.

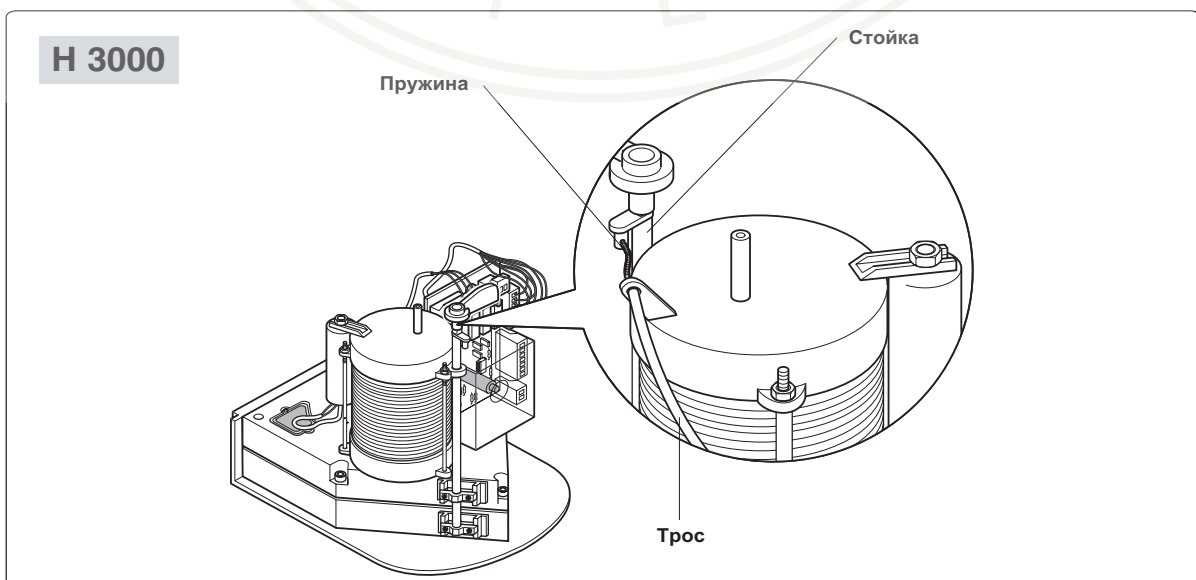


## Принадлежности

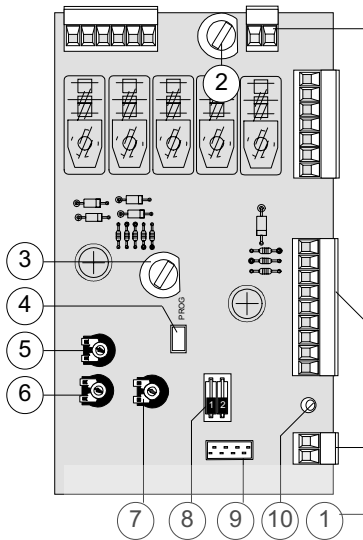
Н 3000 - Система дистанционной разблокировки привода с помощью троса (длина 5 м). Комплект в вандалозащищенном корпусе.



**ВНИМАНИЕ!** При прокладке троса не допускается изгибать его под острыми углами.



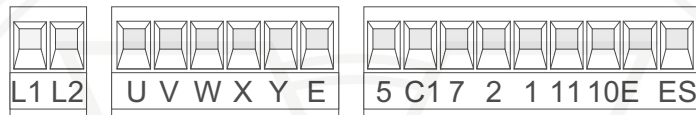
## Блок управления ZF1



ЦИФРАМИ НА РИСУНКЕ ОБОЗНАЧЕНЫ:

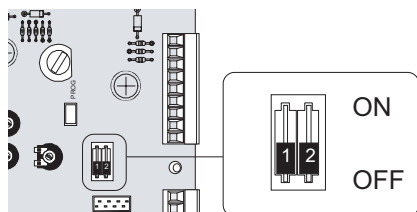
- 1 - Колодки подключения
- 2 - Сетевой предохранитель, 5А
- 3 - Предохранитель аксессуаров, 3.15 А
- 4 - Кнопка запоминания радиокода
- 5 - Регулировка "Задержка закрывания второго привода"
- 6 - Регулировка "Время работы"
- 7 - Регулировка "Время автоматического закрывания"
- 8 - 2-позиционный микропереключатель
- 9 - Разъем для подключения платы радиоприемника
- 10 - Индикатор запоминания радиокода

## Электрические подключения



- L1 — Напряжение электропитания 220 В
- L2 — Напряжение электропитания 220 В
- U — Подключение 1-го привода 220 В. Задержка на открывание
- W — Подключение 1-го привода 220 В. Задержка на открывание
- V — Подключение 1-го привода 220 В. Задержка на открывание
- X — Подключение 2-го привода 220 В. Задержка на закрывание
- W — Подключение 2-го привода 220 В. Задержка на закрывание
- Y — Подключение 2-го привода 220 В. Задержка на закрывание
- W — Подключение сигнальной лампы 220 В (макс. 25 Вт)
- E — Подключение сигнальной лампы 220 В (макс. 25 Вт)
- 5 — Лампа-индикатор "Ворота открыты" (24 В, 3 Вт)
- 10 — Лампа-индикатор "Ворота открыты" (24 В, 3 Вт)
- 2 — Вход для подключения кнопки управления или радиоконтакт (см. микропереключатель 2). Нормально открытый
- 7 — Вход для подключения кнопки управления или радиоконтакт (см. микропереключатель 2). Нормально открытый
- 2 — Вход для подключения фотозащитных элементов. Функция "Открывание в режиме закрывания". Нормально замкнутый.
- C1 — Вход для подключения фотозащитных элементов. Функция "Открывание в режиме закрывания". Нормально замкнутый.
- 1 — Вход для подключения фотозащитных элементов или кнопки "Стоп". Нормально замкнутый.
- 2 — Вход для подключения фотозащитных элементов или кнопки "Стоп". Нормально замкнутый.
- 10 — Выход 24 В, 20 Вт для подключения аксессуаров
- 11 — Выход 24 В, 20 Вт для подключения аксессуаров
- ES — Подключение электромеханического замка (12 В, 15 Вт)
- ES — Подключение электромеханического замка (12 В, 15 Вт)
- Вход для подключения антенны

## ВЫБОР ФУНКЦИЙ С ПОМОЩЬЮ МИКРОПЕРЕКЛЮЧАТЕЛЯ



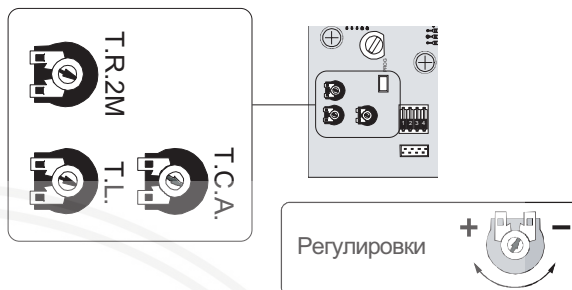
- 1 ON** - Функция "Автоматическое закрывание" включена.
- 1 OFF** - Функция "Автоматическое закрывание" выключена.
- 2 ON** - Функция "Открыть-Стоп-Закреть-Стоп" (контакты 2-7 или радиоуправление).
- 2 OFF** - Функция "Открыть-Закреть" (контакты 2-7 или радиоуправление).

## РЕГУЛИРОВКИ В БЛОКЕ УПРАВЛЕНИЯ

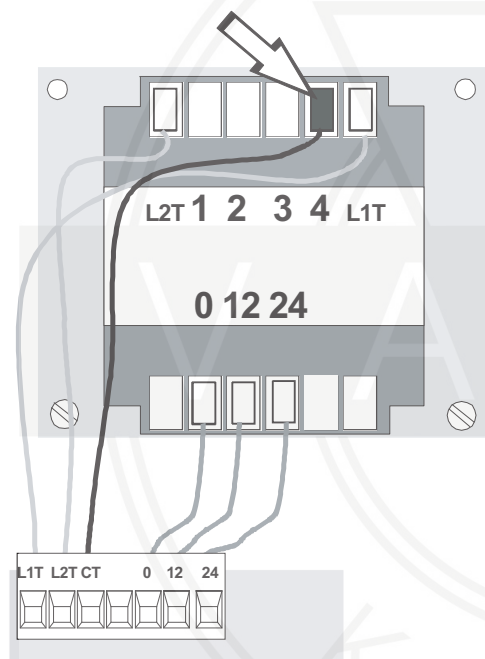
Регулировка **T.R.2M**. - регулировка задержки второго привода при закрывании (1-10 с)

Регулировка **T.L.** - регулировка времени работы (15-120 с)  
*Примечание - Для активации функции "Присутствие оператора" установите этот триммер в минимум.*

Регулировка **T.C.A.** - регулировка времени автоматического закрывания (0-120 с)



## РЕГУЛИРОВКА УСИЛИЯ ДВИГАТЕЛЯ В ПРИВОДЕ F7000



Для регулировки усилия привода передвиньте клемму, обозначенную на рисунке в одну из позиций: 1 - минимальное усилие, 4 - максимальное.

## ТЕХНИЧЕСКОЕ ОБСЛУЖИВАНИЕ

Система не требует регулярного проведения работ по техническому обслуживанию. Исключением являются мероприятия по обеспечению безопасной работы системы: рекомендуется проверять электрические соединения блока управления и привода и смазывать движущиеся части привода.



Management quality certificate  
DIN EN ISO 9001



Registration №  
12 100 8953



Гамма продукции CAME включает в себя:  
 Автоматику для **раздвижных/откатных** ворот  
 Автоматику для **распашных** ворот  
 Автоматику для **гаражных** и **секционных** ворот  
 Автоматику для **рольставен** и **промышленных** ворот  
 Автоматику для **парковок** и **дорожные шлагбаумы**  
 Автоматические **раздвижные** и **распашные** двери  
**Системы контроля доступа**  
 Оборудование **управления и безопасности**

**internet:**  
www.camerussia.ru  
**e-mail:**  
info@camerussia.ru